

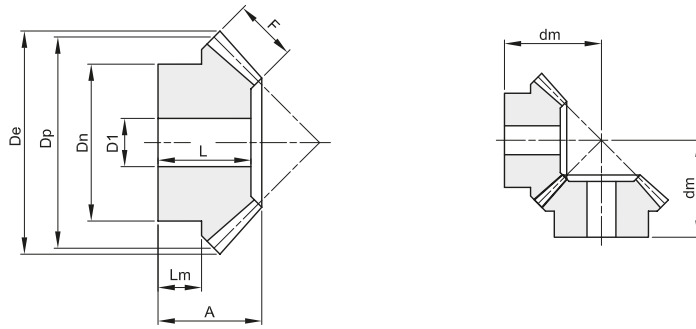


## RUOTE DENTATE CONICHE DENTI DIRITTI - MATERIALE TERMOPLASTICO CONICAL STRAIGHT TOOTHED GEARS - THERMOPLASTIC MATERIAL

**RAPPORTO 1:1**

ANGOLO DI PRESSIONE  $20^\circ$

ANGOLO FRA GLI ALBERI  $\Sigma = 90^\circ$



Materiale: NYLON PA6+FV

modulo	denti	codice	De	Dp	A	F	Dn	D1	dm	L	Lm	Kg.
1	16	PV421010016	17,4	16	14	4	13,5	5	18,6	14	9,5	0,002
1,5	16	PV421015016	26,1	24	18	5,5	20	8	25,1	18	12	0,006
1,5	20	PV421015020	32,1	30	20	10	22,5	6	28,7	20	8,5	0,011
1,5	30	PV421015030	47,1	45	25	10	34,5	12	39,7	25	13	0,030
2	16	PV421020016	34,8	32	20	9	25	9	28,8	20	9	0,012
2	20	PV421020020	42,8	40	27	13	32,5	9	35,7	27	13,5	0,028
2	30	PV421020030	62,8	60	30	16	50,5	12	47,8	30	12,8	0,074
2,5	16	PV421025016	43,5	40	28	10	30	12	37,3	28	15,5	0,025
2,5	20	PV421025020	53,5	50	30	12,5	38,5	12	45,9	26	16	0,043
2,5	30	PV421025030	78,5	35	35	18	51	14	59,1	31	15,5	0,107
3	16	PV421030016	52,2	48	31	13	38	11	44,2	31	16,2	0,043
3	20	PV421030020	64,2	60	35	18	43,5	14	51,1	35	15	0,071
3	30	PV421030030	94,2	90	40	22	61	20	68,1	36,5	18,5	0,178
3,5	20	PV421035020	74,9	70	38,5	22	56,5	14	58,6	35,5	16	0,117

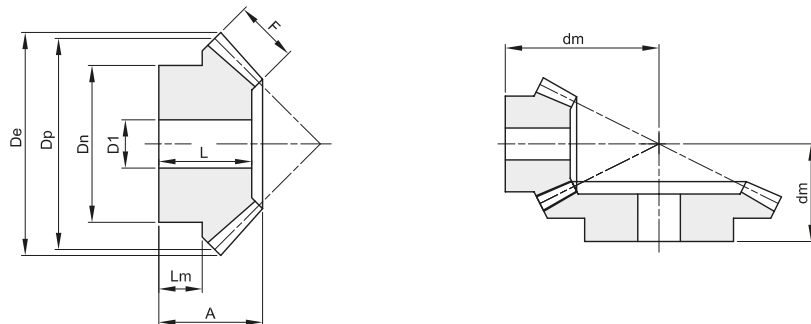


## RUOTE DENTATE CONICHE DENTI DIRITTI - MATERIALE TERMOPLASTICO CONICAL STRAIGHT TOOTHED GEARS - THERMOPLASTIC MATERIAL

**RAPPORTO 1:2**

ANGOLO DI PRESSIONE  $20^\circ$

ANGOLO FRA GLI ALBERI  $\Sigma = 90^\circ$



Materiale: NYLON PA6+FV

modulo	denti	codice	De	Dp	A	F	Dn	D1	dm	L	Lm	Kg.
1,5	16	PV422015016	26,7	24	20	8	17,5	8	36,4	20	10,5	0,006
1,5	32	PV422015032	49,3	48	19,5	8	33	12	27,5	19,5	11,5	0,026
2	16	PV422020016	35,6	32	23	10	23,5	10	45,4	23	12,2	0,013
2	32	PV422020032	65,8	64	25	12	40,5	12	35,2	25	10	0,055
2,5	16	PV422025016	44,4	40	27,5	12	30	12	56	27,5	13,5	0,026
2,5	32	PV422025032	82,2	80	31	13	50	15	43,5	25,5	15,5	0,101
3	16	PV422030016	53,4	48	28	15	40,5	12	61,6	28	12	0,043
3	32	PV422030032	98,7	96	34,5	18	61	16	50,4	34,5	16	0,182