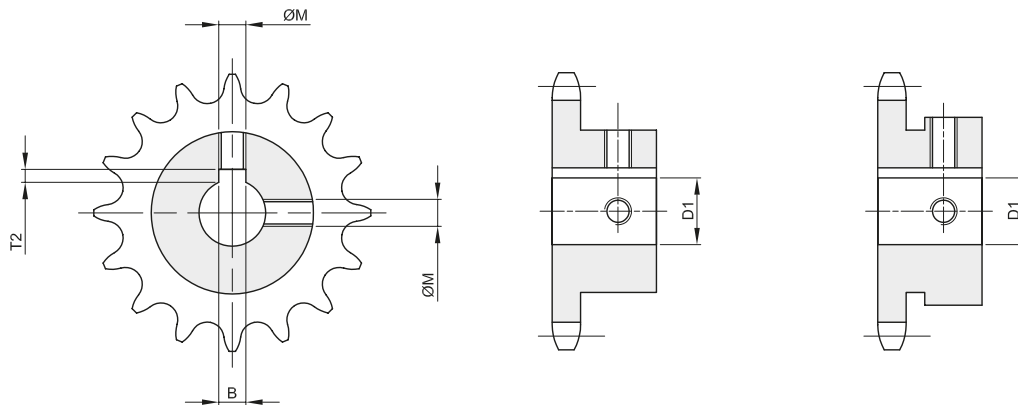




PIGNONI PER CATENE A RULLI "SYSTEM BEA" - DIN 8187 - ISO 606 SPROCKETS FOR ROLLER CHAINS "SYSTEM BEA" - DIN 8187 - ISO 606

Temperati ad induzione sui denti (HRc 50)
 Diametro fori in tolleranza H7 - Rugosità RA 1,6
 Cave Linguetta secondo DIN 6885 / UNI 6604 in asse al dente
 N° 2 fori per viti di fissaggio

Teeth: inductioned hardness (HRc 50)
 Final bore tolerance H7 - Roughness value RA 1,6
 Keyway to DIN 6885 / BS 4235 is located on the center line of tooth
 Two grub screw holes



diametro fori D1		larghezza cava B		profondità cava T2		diametro vite Ø M
Ø10	H7 +0,015 -0	3	H9 +0,025 -0	1,4	+0,10 -0	M4
Ø12	H7 +0,018 -0	4	H9 +0,030 -0	1,8	+0,10 -0	M4
Ø14	H7 +0,018 -0	5	H9 +0,030 -0	2,3	+0,10 -0	M4
Ø15	H7 +0,018 -0	5	H9 +0,030 -0	2,3	+0,10 -0	M4
Ø16	H7 +0,018 -0	5	H9 +0,030 -0	2,3	+0,10 -0	M4
Ø18	H7 +0,018 -0	6	H9 +0,030 -0	2,8	+0,10 -0	M5
Ø19	H7 +0,021 -0	6	H9 +0,030 -0	2,8	+0,10 -0	M5
Ø20	H7 +0,021 -0	6	H9 +0,030 -0	2,8	+0,10 -0	M5
Ø22	H7 +0,021 -0	6	H9 +0,030 -0	2,8	+0,10 -0	M5
Ø24	H7 +0,021 -0	8	H9 +0,036 -0	3,3	+0,20 -0	M6
Ø25	H7 +0,021 -0	8	H9 +0,036 -0	3,3	+0,20 -0	M6
Ø28	H7 +0,021 -0	8	H9 +0,036 -0	3,3	+0,20 -0	M6
Ø30	H7 +0,021 -0	8	H9 +0,036 -0	3,3	+0,20 -0	M6
Ø32	H7 +0,025 -0	10	H9 +0,036 -0	3,3	+0,20 -0	M8
Ø35	H7 +0,025 -0	10	H9 +0,036 -0	3,3	+0,20 -0	M8
Ø38	H7 +0,025 -0	10	H9 +0,036 -0	3,3	+0,20 -0	M8
Ø40	H7 +0,025 -0	12	H9 +0,043 -0	3,3	+0,20 -0	M10
Ø42	H7 +0,025 -0	12	H9 +0,043 -0	3,3	+0,20 -0	M10
Ø45	H7 +0,025 -0	14	H9 +0,043 -0	3,8	+0,20 -0	M12
Ø48	H7 +0,025 -0	14	H9 +0,043 -0	3,8	+0,20 -0	M12
Ø50	H7 +0,025 -0	14	H9 +0,043 -0	3,8	+0,20 -0	M12